

Area stampabile

Indica la dimensione massima dove si può posizionare la vostra grafica

Area sicura

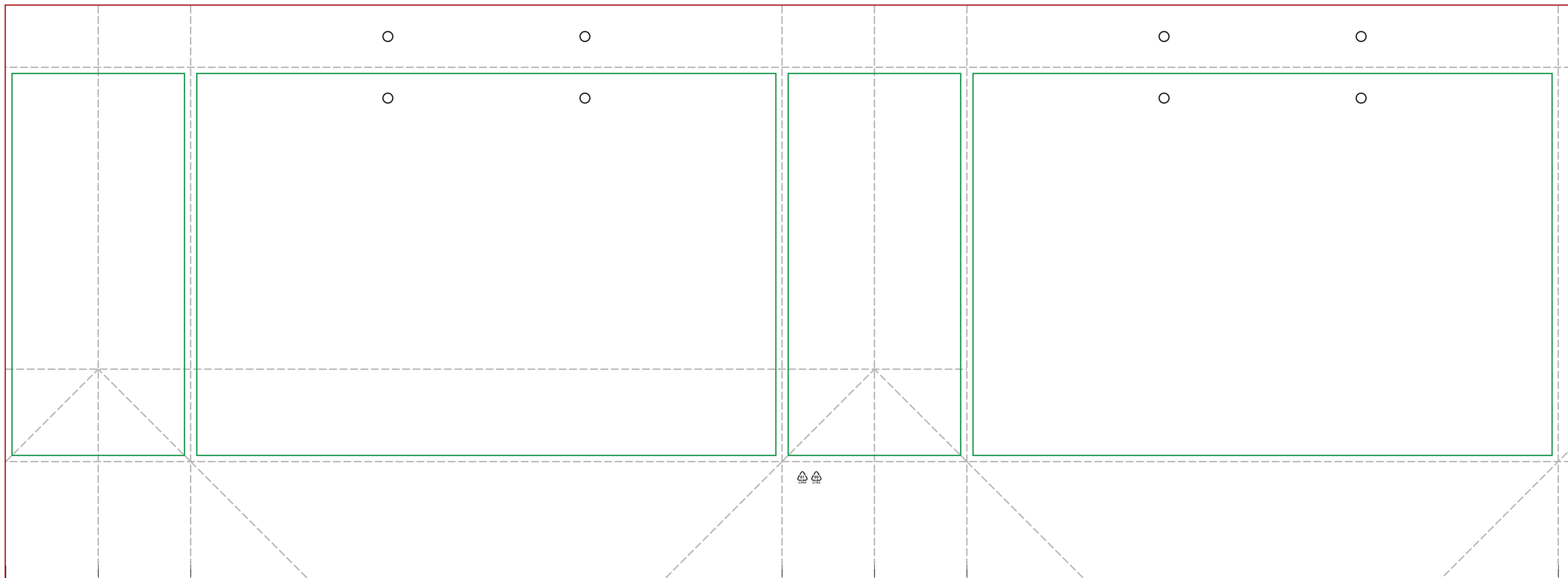
Quest'area ti aiuta a capire fino a dove è possibile posizionare eventuali testi o informazioni importanti evitando il rischio che vengano piegati sull'alto lato. Si consiglia una distanza dalle pieghe di 5 mm.

Taglio

Indica i tagli per l'inserimento dei manici; si consiglia di scostarsi almeno 7 mm da questa linea con eventuali contenuti importanti.

Pieghe

Indica le pieghe della borsa, si consiglia di evitare di far posizionare contenuti importanti sopra le pieghe e di tenere una distanza di 5 mm da esse.



Attenzione

Il template è costruito per aiutarvi a posizionare correttamente la grafica all'interno delle apposite superfici di stampa assegnate.

- Se avete scelto una stampa in quadricromia, è importante sapere che:**
- I colori di stampa utilizzati sono il Ciano, il Magenta, il Giallo, il Nero (CMYK)
 - La grafica deve essere vettoriale
 - Tutti gli eventuali colori speciali (oro, argento..) vengono riprodotti dai quattro colori di base.
 - I livelli di bianco vengono ignorati.
 - La stampa in CMYK differisce dalla composizione colore utilizzata dai monitor che è Rosso, Giallo, Blu. Eventuali immagini in RGB vengono convertite automaticamente dalle stampanti ma in questi casi è da prevedere un cambiamento dei colori finali.
 - I colori di stampa subiscono delle variazioni dovute a molteplici fattori, tra queste il colore di base della carta ha una notevole influenza. Una stampa su carta avana porta ad un risultato finale molto diverso da quello ottenuto su carta bianca. Anche il diverso gradiente di bianco di una carta, dovuto a grammature differenti, produzioni differenti o cartiere differenti, causano un lieve spostamento del colore risultante.
 - Per chi volesse sono disponibili su alcuni articoli i profili ICC delle nostre stampanti con i quali vedere una anteprima del risultato di stampa con la grafica assegnata. Chiedeteli al nostro contact center.

- Se avete scelto una stampa a caldo o in flessografia, è importante sapere che:**
- Stampiamo i nostri prodotti a catalogo con un solo colore. In alcuni di questi è possibile, con più passaggi lavorativi, stampare altri colori abbinati ma senza sovrapporli.
 - Il colore di base e la grammatura della carta influiscono sulla tonalità finale del colore
 - La grafica deve essere vettoriale e 100% K (nero)

UNA VOLTA IMPOSTATA LA GRAFICA, RIMUOVETE TUTTE LE LINEE GUIDA E SALVATE IL FILE IN PDF